



COMPENSORIO CENTRALE

AGGIORNATO CON MODIFICHE D'UFFICIO
Secondo Risoluzione C.d.S. N. 1390 del 01.03.2011

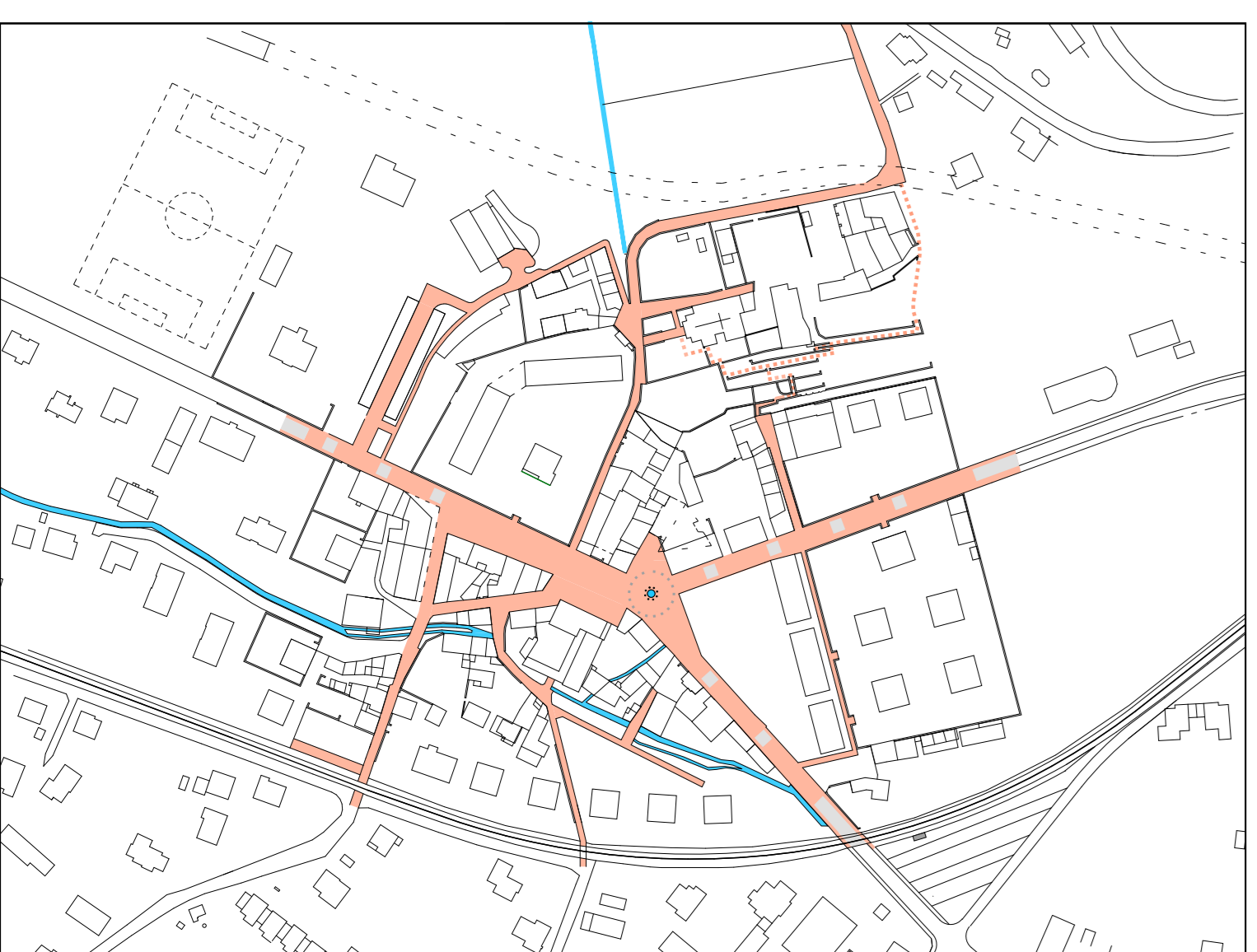
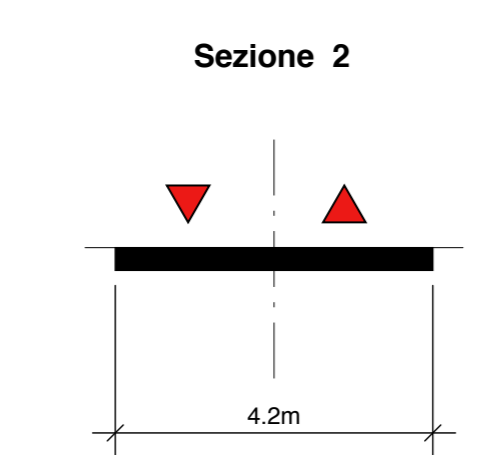
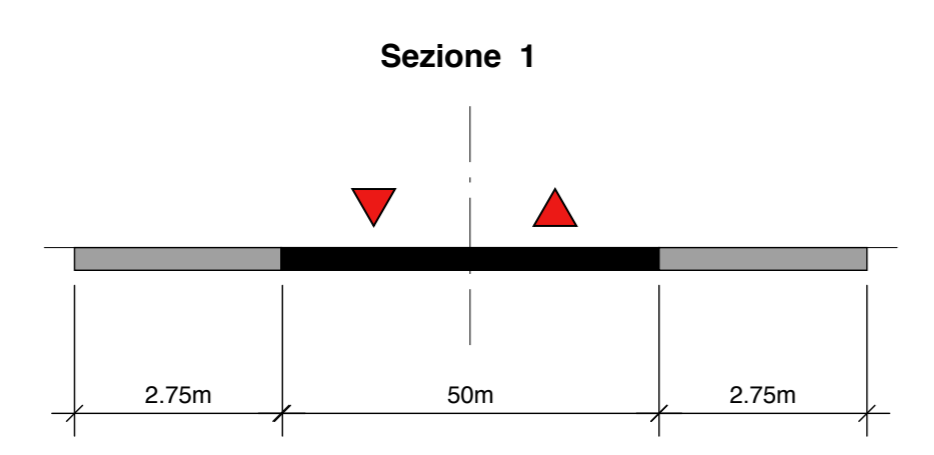
Piano del traffico
Planimetria scala 1 : 1'000

PLANIDEA S. A. - PIANIFICAZIONE URBANISTICA E STUDI AMBIENTALI
Sergio Rovelli e Pierino Bosella urbanisti, ingg. dipl. ETH
Via Campagna 22, CH-6952 CANGIOLIO, Tel. ++41 (0)91 941.92.25, fax 941.71.44
www.planidea.ch, e-mail: info@planidea.ch

PLAN
IDEA

-  Compensorio oggetto di piano regolatore particolareggiato
-  Strada principale (in galleria)
-  Strada colletttrice
-  Strada di quartiere / servizio
-  Linee di arretramento
-  Linee di allineamento
-  Linea FLP
-  Fermata FLP
-  Banchina FLP
-  Aree pedonali pubbliche
-  Percorso pedonale coperto
-  Diritto di passo pedonale pubblico su aree di proprietà privata
-  Pedonale / ciclopista
-  Posteggio pubblico arredato a verde

Sezioni-tipo indicative 1 : 100



PAVIMENTAZIONE UNITARIA (ARREDO PARTICOLARE) DELLE AREE DI USO PUBBLICO A FRUIZIONE PEDONALE PRIVILEGIATA

(IPOTESI DI CARATTERE INDICATIVO)

